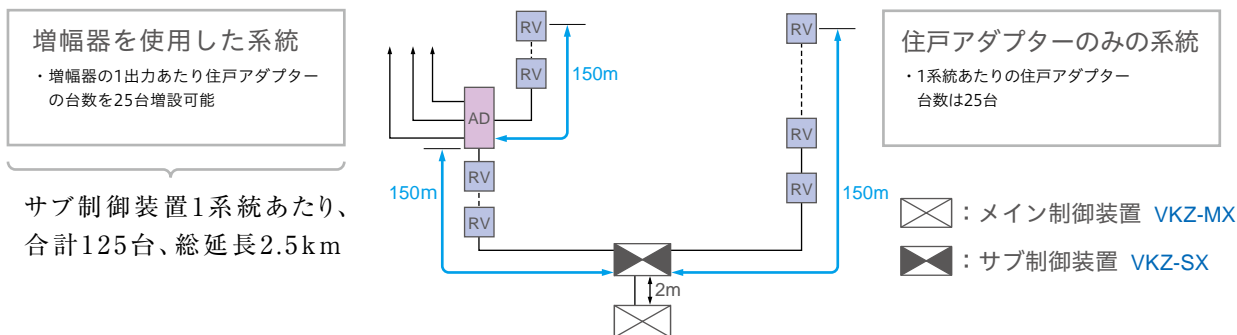


# 設置条件

下記条件に合うようにそれぞれの機器を設置してください。



<p>RV : 住戸アダプター VJW-2AVU VJW-2AVS</p> <p>住戸主装置アダプター VKZW-CA</p>	<ul style="list-style-type: none"> <li>制御装置～最遠アダプターは最大150m</li> <li>アダプター～生活情報盤は最大50m</li> <li>1系統あたりアダプターの合計は最大25台</li> </ul>	
<p>AD : 増幅器 VKZW-4G</p>	<ul style="list-style-type: none"> <li>増幅器～最遠アダプターは最大150m</li> <li>1系統あたり直列に3台、合計5台 ただし、増幅分岐器の先に接続する場合は直列に2台</li> <li>1出力あたりアダプターの合計は最大25台 ただし、制御装置1系統あたり総延長距離2.5km、アダプターの合計は最大125台</li> </ul>	<p>1系統、総延長2.5km、最大125台</p>

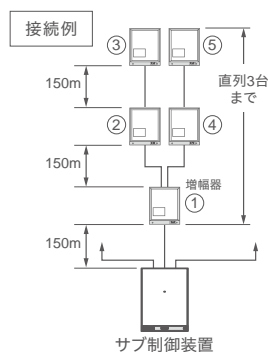
## ■ 増幅器VKZW-4Gについて

増幅器は下記の場合に使用します。

- 居室系統  
制御装置から最遠アダプター間の距離が150mを超える場合

### 増幅器の接続制限

- 制御装置の各居室系統、直列に3台、合計5台まで接続できます。
- ただし、増幅分岐器の先に接続する場合は、直列2台となります。



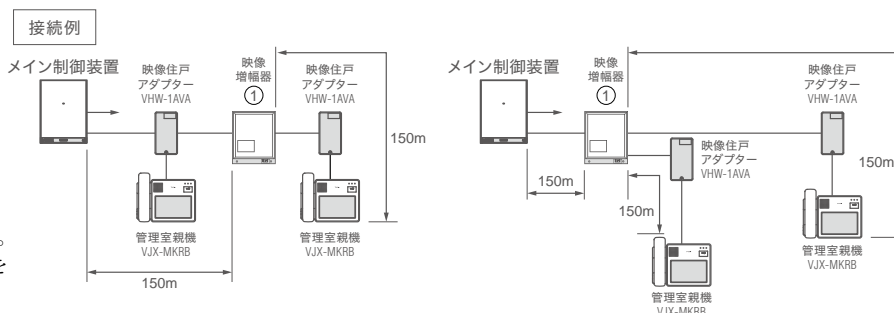
## ■ 映像増幅器 VIW-4VG について

映像増幅器は下記の場合に使用します。

- 管親系統  
制御装置から最遠管理室親機間の距離が150mを超える場合

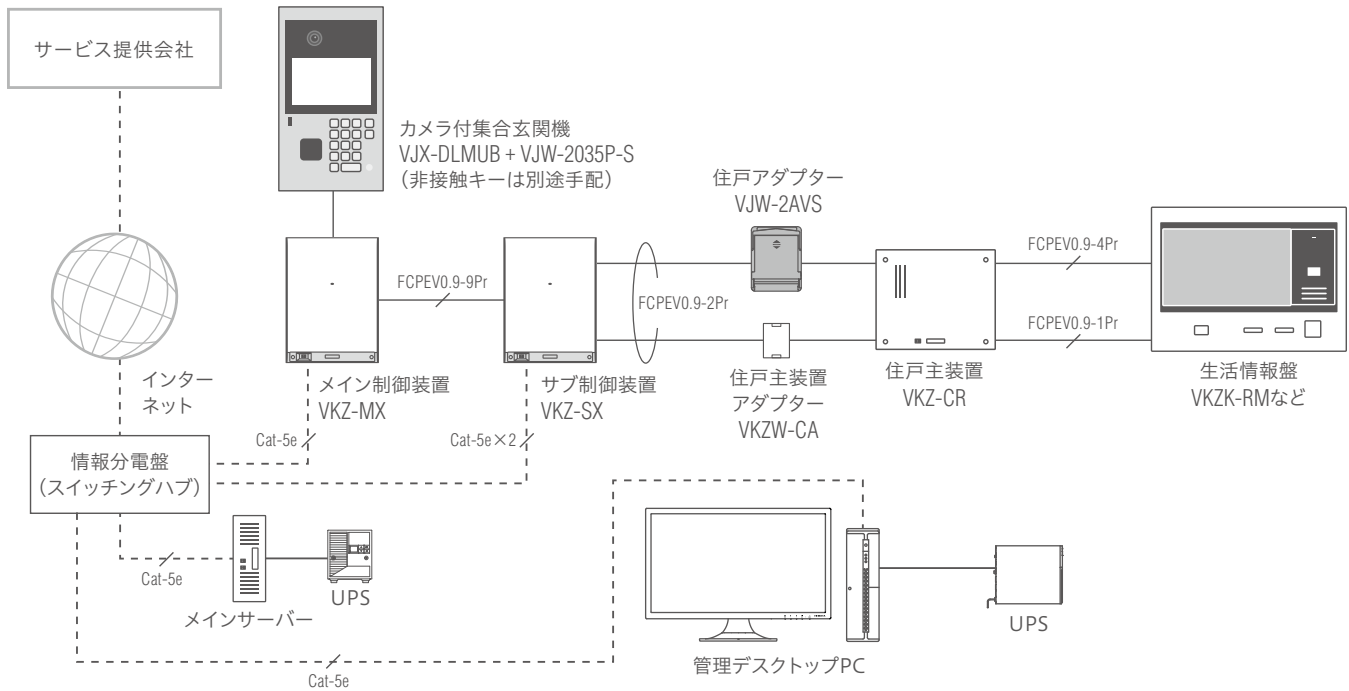
### 映像増幅器の接続制限

- 制御装置の各管親系統に1台まで接続できます。  
ただし、カメラ付管理室親機 (VJX-MKCRB) を接続する場合は使用できません。

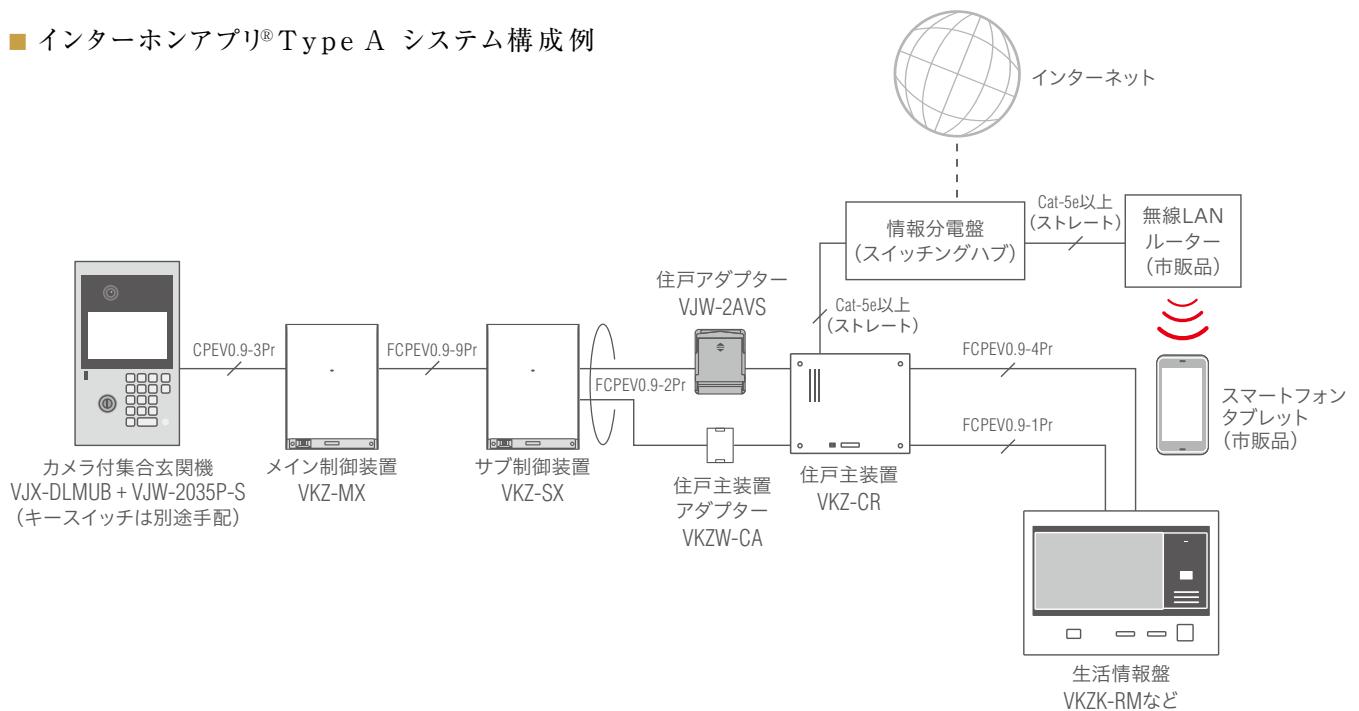


## ■ ブラウザ連動システム構成例

ブラウザ連動のご利用には、別途サービス提供会社が定める利用料金が必要となる場合があります。  
本サービスの詳細については当社担当者にお問い合わせください。  
下記の構成は一例です。サービス提供会社との打ち合わせが必要です。



## ■ インターホンアプリ® Type A システム構成例



- ・インターネット回線は別途ご用意ください。
- ・スマートフォン・タブレットに専用のインターホンアプリのインストールが必要です。  
また動作済みの無線LANルーター、スマートフォン等の機種、最新の対応OSは当社ホームページ(<https://www.aiphone.co.jp>)をご確認ください。
- ・生活情報盤に登録できるスマートフォン・タブレットは最大8台までです。
- ・外出先で呼出を受ける場合には4Gなどのモバイル通信網を利用します。
- ・外出先で録画・録音を確認する場合は月額料金がかかります。